



WALLPACK LED 60W



DESCRIPCIÓN

Luminario tipo Wallpack con Tecnología LED, apto para uso en entornos exteriores, resistente a la corrosión, de fácil instalación, esmaltado en color café.

CARACTERÍSTICAS ELÉCTRICAS

| | |
|------------------------|------------------|
| Código | WL06065XXX |
| Potencia | 60W |
| Tensión | 120-277V~50/60Hz |
| Ángulo de Apertura | 90° |
| Temperatura de Trabajo | -30°C a 50°C |
| Factor de Potencia | 0.9 |

CARACTERÍSTICAS FÍSICAS

| | |
|----------|---------------|
| Color | Café |
| Montaje | Sobreponer |
| Difusor | Policarbonato |
| Material | Aluminio |

CARACTERÍSTICAS LUMÍNICAS

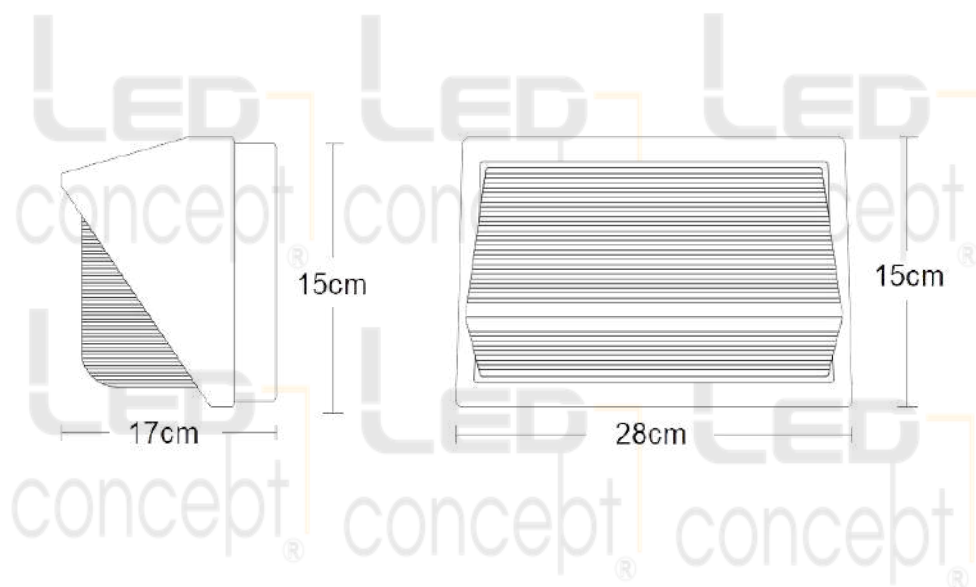
| | |
|----------------------|------------|
| Código | WL06065XXX |
| Temperatura de Color | 6500°K |
| Flujo Luminoso | 7,200 LM |
| Vida útil | 50,000 Hrs |



LED



DIMENSIONES



APLICACIONES



Fachadas

Estacionamientos y
Cocheras

Bodega



Jardines

COMPLEMENTOS

| | |
|-----------------------|--------------|
| Piezas por caja | 1 pz |
| Peso por caja | 2 Kg |
| Medidas por caja (cm) | 33 x 18 x 22 |
| Garantía | 2 años |



LED

NOM

2 AÑOS
DE GARANTÍA